

Déclaration CE

DECLARATION DE CONFORMITE D'UN EQUIPEMENT RADIOELECTRIQUE
DECLARATION OF CE CONFORMITY (DIRECTIVE R&TTE 1999/5/CE)

CE 0536

Identification des produits :

Marque : Gamme DELTAL / DELTA DORE

Nature de l'application : Alarme

Codes produits	Références commerciales
6412210	Détecteur de fumée

Déclarons que les produits (declare that the product) décrits ci-dessus sont en conformité avec les exigences essentielles applicables de la directive R&TTE1999/5/CE :

Sécurité électrique :

Article 3.1 a : (protection de la santé et sécurité des utilisateurs)
NF EN 60950 (oct 2000) / produit TBTS / classe III

Compatibilité électromagnétique :

Article 3.1 b : (exigences de protection en ce qui concerne la compatibilité électromagnétique)
ETS 300-683 (1999) / R&TTE - EN 301489_3 (juil 2000)
NF EN 50130_4 (avril 1995) + A1 (1998)

Norme RADIO appliquée :

Article 3.2 : (utilisation efficace du spectre radioélectrique, afin d'éviter les interférences dommageables)
EN 300-220_3 V1.1.1 (sept 2000)

Déclarons que les essais radio essentiels ont été effectués.
(declare that the essential radio tests have been done)

Le marquage CE 0536 et le marquage d'avertissement (i) sont apposés sur les produits.

(The CE marking and the warning marking are printed on the produit)

Ces produits sont fabriqués selon le modèle d'assurance qualité ISO 9001 : certificat AFAQ n° 1995/4002a. (This product is manufactured according to ISO 9001 quality assurance model)

Année d'apposition du marquage CE (Date of affixing CE marking) : 2003

Déclaration CE N° : 02/041_1

Conditions de garantie

Garantie de cet appareil extensible à 5 ans à partir de la date d'achat (la facture ou le ticket de caisse faisant foi).

La garantie légale contre toutes les conséquences des défauts ou vices cachés reconnus de l'appareil s'applique en tout état de cause. Cette garantie s'applique dans les conditions des articles 1641 et suivants du code civil (France uniquement).

Elle couvre uniquement le remplacement des pièces défectueuses, la main d'œuvre et le port retour chez le client.

La société DELTA DORE ne pourra être tenue pour responsable des dommages causés par le non fonctionnement de l'appareil.

Sont exclus de la garantie :

- Les matériels dont le numéro de série a été détérioré, modifié ou effacé.
- Les matériels dont le raccordement ou l'utilisation n'a pas été exécuté conformément aux indications figurant sur l'appareil ou sur la notice.
- Les matériels modifiés sans accord préalable écrit du constructeur.
- Les matériels dont la détérioration ou défectuosité est due à une négligence ou un défaut d'entretien du client.

- Les matériels dont la détérioration ou défectuosité serait consécutive à des variations brutales de tension, à des chocs, à la foudre ou résulte de la force majeure.
- Les matériels dont l'autonomie sur piles serait inférieure aux valeurs indiquées.

Pour en bénéficier :

- Faites-nous parvenir votre appareil défectueux avec la preuve d'achat (ticket de caisse ou tampon du magasin avec date d'achat) dans son emballage d'origine, ou, à défaut, dans un emballage préservant toutes garanties de le préserver contre les chocs.
- Si vous avez déjà envoyé votre bon d'extension de garantie, veuillez nous le préciser ainsi que vos nom, prénom, adresse lors de l'envoi de l'appareil.
- Nous vous enverrons un appareil fonctionnel dans les plus brefs délais. Si la période d'immobilisation de l'appareil est supérieure à sept jours à compter de l'envoi ou du dépôt de l'appareil défectueux, la période d'immobilisation de l'appareil viendra s'ajouter à la période de garantie restant à courir.

DELTA DORE - Bonnemain - 35270 COMBOURG

En raison de l'évolution des normes et du matériel, les caractéristiques indiquées par le texte et les images de ce document ne nous engageant qu'après confirmation par nos services.

informations

N° Indigo 0 825 878 852

chezmoi.deltadore.com

2700788 Rév.1



Pour étendre gratuitement la garantie de votre produit à 5 ans,

veuillez renvoyer ce bon d'extension dûment rempli (recto/verso), à l'adresse ci-dessous, dans un délai de 3 mois à partir de la date d'achat, accompagné d'une photocopie du ticket de caisse.

DELTA DORE - Extension de garantie - Bonnemain - 35270 COMBOURG

Détecteur de fumée DELTAL (Ref. 6412210)

Numéro de série :

Date d'achat :

Magasin :

Renseignements à compléter au verso

Numéro de série



Deltal

Système d'alarme sans fil

Détecteur de fumée

Réf. : 6412210

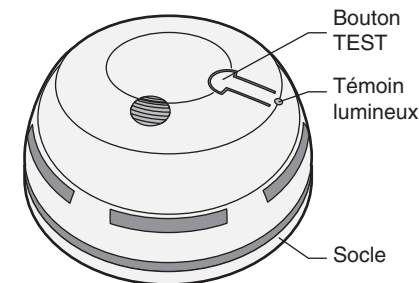
Présentation

Le détecteur de fumée détecte la présence de fumée dans le local qu'il protège. Il est étudié pour le départ d'un feu à évolution lente.

En cas de détection, il donne l'alerte à la centrale. Quelque soit l'état du système d'alarme (Marche ou Arrêt) :

- la centrale émet des bips de mise en garde durant 45 secondes,
- le transmetteur téléphonique (en option) appelle les numéros enregistrés,
- la sirène extérieure (en option) ne se déclenche pas.

Pour une installation et une utilisation plus détaillées du système d'alarme, reportez-vous à la notice du Pack DELTAL.



Attention : le détecteur de fumée n'est pas un détecteur de gaz.

Pour que le détecteur fonctionne correctement, vous devez impérativement suivre les consignes de pose et d'entretien.

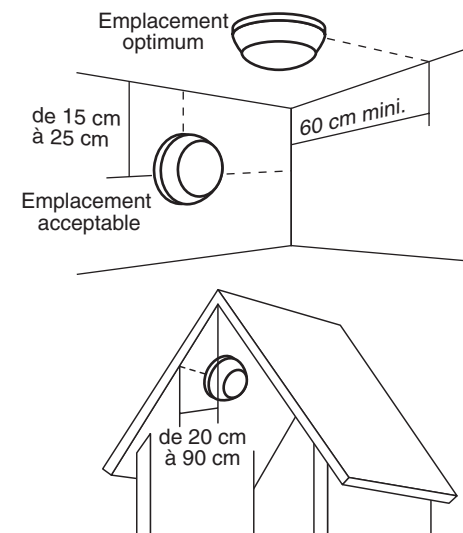
Emplacement

Le détecteur doit être fixé de préférence au plafond au centre de la pièce, sinon :

- à plus de 20 cm de tout obstacle (mur, cloison, poutre...),
- à plus de 60 cm de tout angle de la pièce.

En cas d'impossibilité, fixer le détecteur sur le mur à une distance comprise entre 15 et 25 cm du plafond.

En cas de plafond à forte inclinaison, installer votre détecteur à une distance horizontale comprise entre 20 et 90 cm de la verticale passant par le point le plus haut.



DELTA DORE

Emplacement

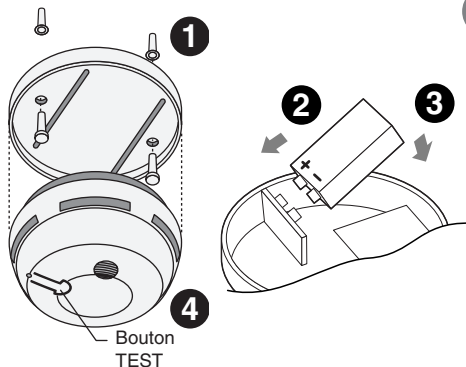
Ne pas installer le détecteur :

- à moins d'un mètre des bouches de chauffage, de refroidissement ou d'aération,
- dans un endroit où la température risque d'être supérieure à 50°C ou inférieure à 5°C,
- dans un local à forte condensation (salle de bain), dans des zones grasses (gazière), là où de la fumée ou de la poussière peuvent se dégager (cuisine).

Cas des mobile homes :

- pour les mobile homes récents conçus avec une bonne isolation thermique, installer le détecteur au plafond,
- pour les mobile homes mal isolés, dans lesquels une barrière thermique peut se former au plafond, installer le détecteur au mur.

Installation



Retirer le détecteur de son socle en le tournant dans le sens inverse des aiguilles d'une montre.
 Fixer le socle en utilisant des vis et chevilles fournies (perçage diamètre 5 mm).
 Installer la pile alcaline 9 V.
 Verrouiller le détecteur sur son socle en le tournant dans le sens des aiguilles d'une montre.

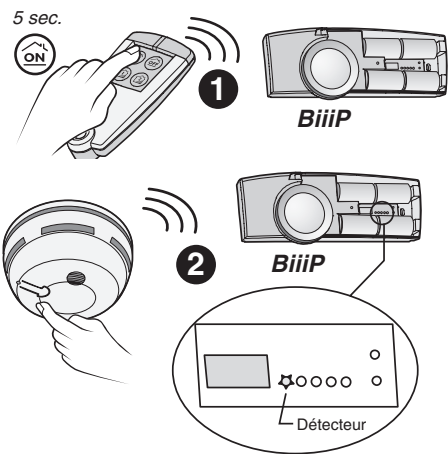
Piles usées : le détecteur émettra un BIP toutes les minutes.

- Pour remplacer les piles :
- retirer le détecteur de son socle,
 - changer la pile 9 V en respectant la polarité,
 - replacer le détecteur sur son socle,
 - tester le produit.

Mise en service

Ajouter le détecteur au système :

- la centrale doit être en mode MAINTENANCE (appuyez simultanément 5 sec. sur les touches ON et OFF et ouvrez la trappe de la centrale),
- appuyer 5 secondes sur la touche ON de la télécommande,
- appuyez sur le bouton TEST du détecteur, *la centrale émet un BIP et le témoin "Détecteur" s'allume,*
- refermez la trappe de la centrale.



Test de la détection

En fonctionnement normal, le témoin lumineux du détecteur clignote 1 fois par minute. Vous devez contrôler le fonctionnement de votre détecteur, une fois par mois, après chaque changement de pile et avant chaque absence prolongée.

Pour tester le détecteur :

- mettre la centrale en mode MAINTENANCE,
- appuyez sur la touche TEST,
- le témoin lumineux clignote, la centrale émet un BIP et après quelques secondes l'alarme détecteur émet un son aigu,
- pour arrêter l'alarme, relâchez le bouton,
- refermez la trappe de la centrale.



Attention : ne tentez pas de provoquer une alarme par d'autres moyens (briquet, cigarettes...), vous pourriez endommager le détecteur.

Tenez vous à une distance raisonnable du détecteur pour protéger vos oreilles du son très puissant.

Caractéristiques et entretien

- Alimentation : 1 pile alcaline 9 V type 6LR61
- Autonomie de 2 ans en utilisation normale
- Portée radio : de 200 à 300 mètres en champ libre
- Fréquences radio : 434 et 868 MHz
- Conso. moyenne : 25 µA
- Température de fonctionnement : de +5°C à +50°C
- Dimensions avec socle : 120 x 55 mm
- Poids (avec pile) : 220 gr.
- Produit conforme aux normes : NF EN50130-4, NF61-966, ETS300-683, EN 300-200-3

Organisme certificateur NF et A2P :
 CNMIS S.A.S 16, avenue Hoche - 75008 PARIS
 Tél. 01 53 89 00 40 - cnmis@cnmis.org

Entretien : une fois par an, vous devez impérativement, après avoir retiré le détecteur :

- nettoyez les fentes latérales situées sur le côté avec un aspirateur, en utilisant une brosse douce,
- nettoyer l'extérieur du capot au moyen d'un chiffon humide.

Attention : si votre détecteur est placé dans un endroit sale, il faut le nettoyer plus souvent afin de garantir l'efficacité de sa fonction. Il est recommandé de remplacer ce détecteur au bout de 5 ans.

Le détecteur de fumée aide à vous protéger contre les incendies, mais ne vous dispense pas de souscrire une assurance.

Bon de garantie



Nom : Prénom :
 Adresse :
 Code postal : Ville :
 Tél. : E-mail :