

## Conditions de garantie

Garantie de cet appareil extensible à 5 ans à partir de la date d'achat (la facture ou le ticket de caisse faisant foi). La garantie légale contre toutes les conséquences des défauts ou vices cachés reconnus de l'appareil s'applique en tout état de cause.

Cette garantie s'applique dans les conditions des articles 1641 et suivants du code civil (France uniquement).

Elle couvre uniquement le remplacement des pièces défectueuses, la main d'œuvre et le port retour chez le client.

La société DELTA DORE ne pourra être tenue pour responsable des dommages causés par le non fonctionnement de l'appareil.

### Sont exclus de la garantie :

- Les matériels dont le numéro de série a été détérioré, modifié ou effacé.
- Les matériels dont le raccordement ou l'utilisation n'a pas été exécuté conformément aux indications figurant sur l'appareil ou sur la notice.
- Les matériels modifiés sans accord préalable écrit du constructeur.
- Les matériels dont la détérioration ou défectuosité est due à une négligence ou un défaut d'entretien du client.

- Les matériels dont la détérioration ou défectuosité serait consécutive à des variations brutales de tension, à des chocs, à la foudre ou résulte de la force majeure.

- Les matériels dont l'autonomie sur piles serait inférieure aux valeurs indiquées.

### Pour en bénéficier :

- Faites-nous parvenir votre appareil défectueux avec la preuve d'achat (ticket de caisse ou tampon du magasin avec date d'achat) dans son emballage d'origine, ou, à défaut, dans un emballage présentant toutes garanties de le préserver contre les chocs.

- Si vous avez déjà envoyé votre bon d'extension de garantie, veuillez nous le préciser ainsi que vos nom, prénom, adresse lors de l'envoi de l'appareil.

- Nous vous enverrons un appareil fonctionnel dans les plus brefs délais. Si la période d'immobilisation de l'appareil est supérieure à sept jours à compter de l'envoi ou du dépôt de l'appareil défectueux, la période d'immobilisation de l'appareil viendra s'ajouter à la période de garantie restant à courir.



DELTA DORE - Bonnemain - 35270 COMBOURG

En raison de l'évolution des normes et du matériel, les caractéristiques indiquées par le texte et les images de ce document ne nous engageant qu'après confirmation par nos services.

## Bon de garantie



### Pour étendre gratuitement la garantie de votre produit à 5 ans,

veuillez renvoyer ce bon d'extension dûment rempli (recto/verso), à l'adresse ci-dessous, dans un délai de 3 mois à partir de la date d'achat, accompagné d'une photocopie du ticket de caisse.

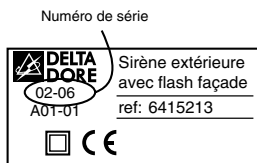
DELTA DORE - Extension de garantie - Bonnemain - 35270 COMBOURG

Sirène extérieure flash intégré (Ref. 6415213)

Numéro de série : .....

Date d'achat : .....

Magasin : .....



Renseignements à compléter au verso

# Deltal

Système d'alarme sans fil

## Sirène extérieure avec flash en façade

Réf. : 6415213

## Présentation

En cas d'intrusion, sa forte puissance sonore et son flash alerteront le voisinage. Elle est conçue pour être installée à l'extérieur de votre habitation, sur un mur par exemple.

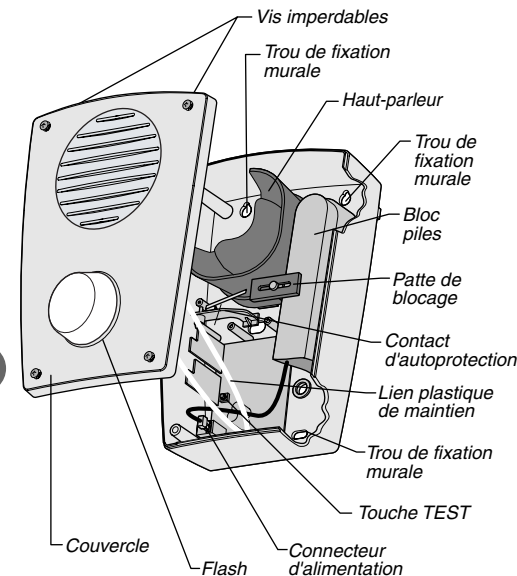
Pour une installation et une utilisation plus détaillées du système d'alarme, reportez-vous à la notice du Pack DELTAL.

## Emplacement

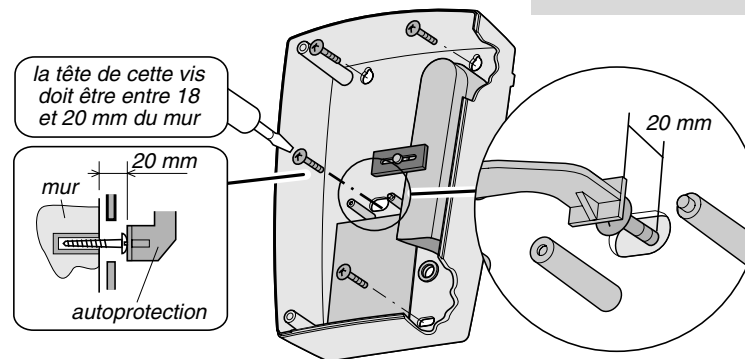
La sirène doit être installée à l'abri des intempéries et, dans la mesure du possible, dans un endroit difficile d'accès afin de prévenir toute tentative de sabotage.

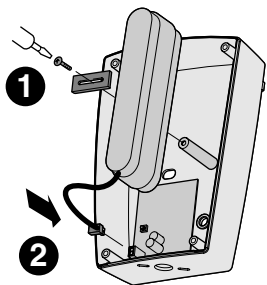
## Fixation

Ouvrez le boîtier.  
Fixez le socle en respectant les précautions d'emplacement.  
**Un gabarit de perçage est fourni avec la sirène.**



**IMPORTANT :** mettre la vis la plus longue en face du balancier d'autoprotection. Elle devra dépasser d'environ 20 mm de façon à venir appuyer sur le balancier à l'intérieur de la sirène.

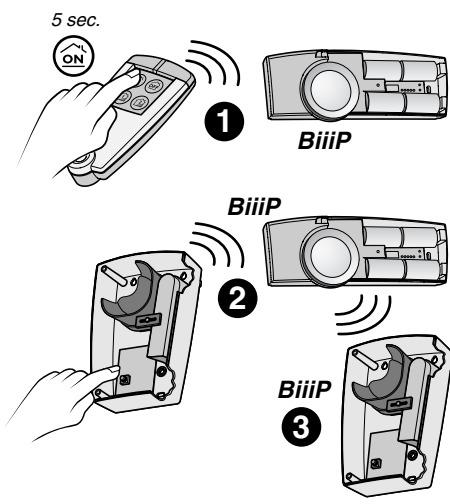




## Mise en service

Enlevez le bloc piles de sa boîte et connectez-le.  
Desserez la patte de blocage, placez le bloc piles puis resserrez la patte de blocage.  
**Ne refermez pas le boîtier immédiatement.**

**Déclarer la sirène à la centrale :**  
- la centrale doit être en mode MAINTENANCE (appuyez simultanément 5 sec. sur les touches ON et OFF de la télécommande et ouvrez la trappe de la centrale),  
- appuyez 5 secondes sur la touche ON de la télécommande,  
- appuyez sur la touche TEST de la sirène, la centrale puis la sirène émettent un bip,  
- refermez le boîtier de la sirène,  
- refermez la trappe de la centrale.



## Test de fonctionnement

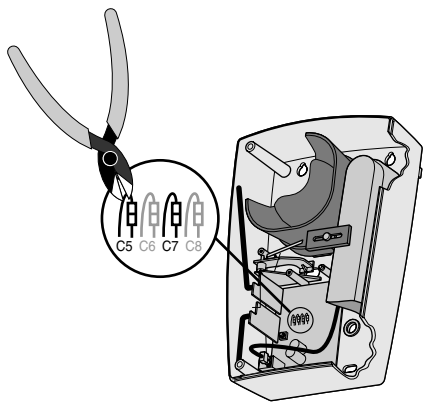
Pour tester le bon fonctionnement de la sirène avec la centrale, vous pouvez :  
- soit appuyer sur la touche TESTER de la centrale (trappe centrale ouverte),  
- soit aller dans le menu "TEST DES AVERTISSEURS" du clavier info-commande.

La centrale et chaque avertisseur signalent successivement leur bon fonctionnement par un bip sonore (déclenchement court pour la sirène).

## Personnaliser la sirène

**Mesure de la température extérieure :**  
Si plusieurs sirènes cohabitent sur une même installation, il est nécessaire de couper le strap C5 des sirènes supplémentaires afin qu'une seule mesure de température extérieure soit prise en compte par le clavier info-commande.

**Neutralisation des bips marche et arrêt :**  
en cas de mise en marche ou d'arrêt de la surveillance, la sirène extérieure émet des bips. Pour les supprimer, coupez le strap C7.



## Caractéristiques

- Alimentation : pack 6 piles soudées alcalines type LR20 (fourni)
- Autonomie de 30 mois en utilisation normale
- Puissance sonore à 1 m : 110 dB, +/- 2dB
- Modulation : norme C 48-465
- Durée d'une alarme sonore : 90 sec.
- Portée radio de 200 à 300 mètres en champ libre
- Fréquences radio : 434 et 868 MHz
- Autoprotection à l'ouverture et à l'arrachement
- Conso. en veille 300µA max.
- Conso. moyenne en alarme 1,15 A max.
- Conso. moyenne en émission 50 mA max.
- Indice de protection : IP43 - IK06
- Température de fonctionnement : de -25°C à +70°C
- Température de stockage: de 0°C à +40°C
- Dimensions : 188 x 277 x 100 mm
- Poids (avec piles) : 2,75 kg.

## Déclaration CE

**DECLARATION DE CONFORMITE D'UN EQUIPEMENT RADIOELECTRIQUE**  
*DECLARATION OF CE CONFORMITY (DIRECTIVE R&TTE 1999/5/CE)*

**Désignation / Brand name :** Sirène extérieure avec flash FAV

**Constructeur / Constructor's name :** Delta Dore

**Type / Type :** Emetteur / Transmitter

**Déclare que le produit référencé ci-dessus est conforme aux exigences essentielles de la directive R&TTE1999/5/CE**  
*(declare that the above equipment comply with the essential requirement of the Directive R&TTE 1999/5/CE)*

**3.1a Sécurité électrique / Safety :**  
NF EN 60950 (oct 2000) / produit TBTS / classe III

**3.1b Compatibilité électromagnétique / electro magnetic compatibility:**  
EN 301489\_3 (juil 2000)  
NF EN 50130\_4 (avril 1995) + A1 (1998)

**3.2 Utilisation efficace du spectre radioélectrique / effective use of radioelectrical spectrum**  
EN 300-220\_3 V1.1.1 (sept 2000)

**Déclare que les essais radio essentiels ont été effectués**  
*Declare that the essential radio tests have been done*

**Le marquage CE est apposé sur le produit**  
*The CE marking is printed on the equipment*

**Déclaration CE constructeur / CE declaration manufacturer:** N° 05-061\_1  
Date/date : 01/09/05

## Bon de garantie



**Nom :** ..... **Prénom :** .....

**Adresse :** .....

**Code postal :** ..... **Ville :** .....

**Tél. :** ..... **E-mail :** .....

**Age :**     20/34 ans     35/44 ans     45/59 ans     60 ans et +

**Famille :**     1 personne     2     3     4 et +

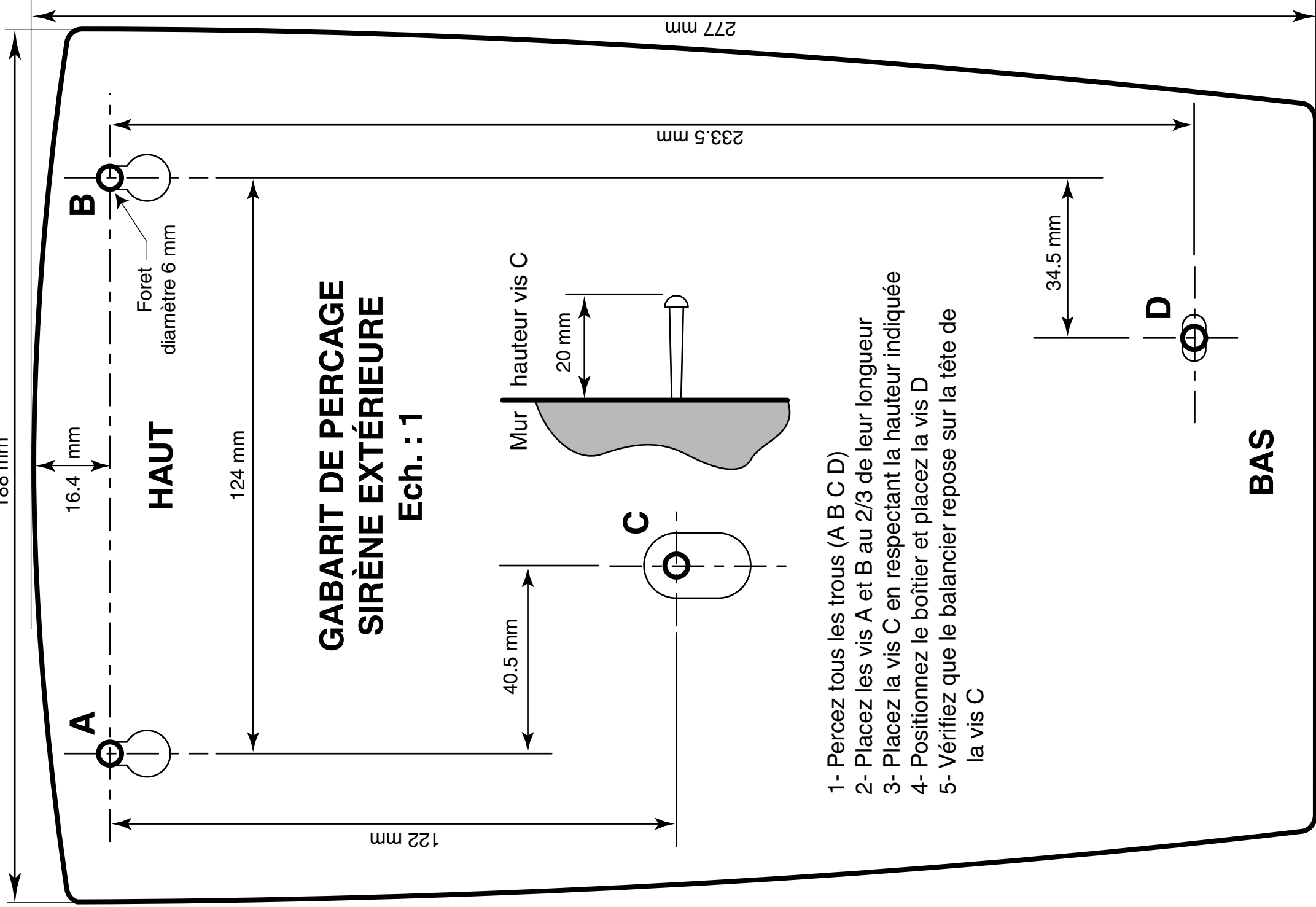
**Habitation :**     Maison     Appartement     Autre

**Installation chauffage :**     Chaudière     Chauffage électrique     Autre

**Êtes-vous équipé d'un système de gestion de votre chauffage (programmeur, thermostat programmable) ?**     oui     non

Vous bénéficiez d'un droit d'accès et de vérification aux informations vous concernant (art. 26 et 27 de la loi du 06/01/78). Les données ainsi collectées pourront être transmises aux filiales du groupe DELTA DORE. Si vous ne souhaitez pas recevoir de propositions commerciales de ces sociétés, cochez la case ci-contre.

188 mm



**A**

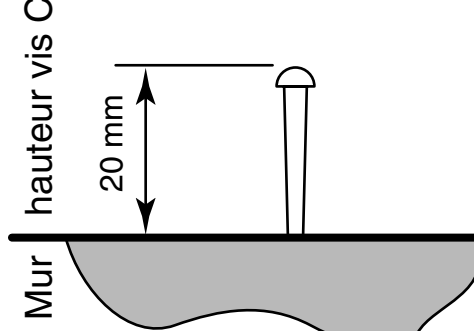
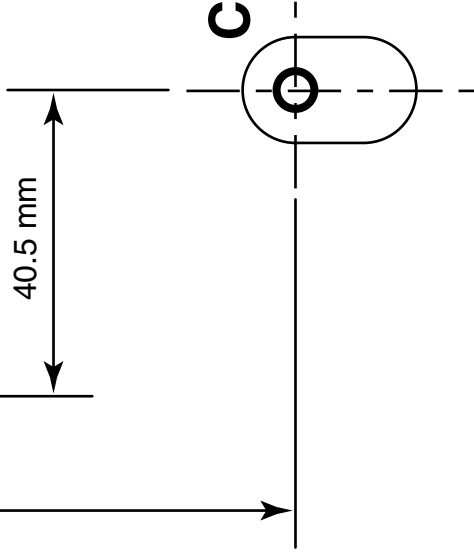
**B**

**HAUT**

Foret  
diamètre 6 mm

## GABARIT DE PERCAGE SIRÈNE EXTÉRIURE

Ech. : 1



- 1- Percez tous les trous (A B C D)
- 2- Placez les vis A et B au 2/3 de leur longueur
- 3- Placez la vis C en respectant la hauteur indiquée
- 4- Positionnez le boîtier et placez la vis D
- 5- Vérifiez que le balancier repose sur la tête de la vis C

**BAS**