

## Conditions de garantie

Garantie de cet appareil extensible à 5 ans à partir de la date d'achat (la facture ou le ticket de caisse faisant foi). La garantie légale contre toutes les conséquences des défauts ou vices cachés reconnus de l'appareil s'applique en tout état de cause.

Cette garantie s'applique dans les conditions des articles 1641 et suivants du code civil (France uniquement).

Elle couvre uniquement le remplacement des pièces défectueuses, la main d'œuvre et le port retour chez le client.

La société DELTA DORE ne pourra être tenue pour responsable des dommages causés par le non fonctionnement de l'appareil.

### Sont exclus de la garantie :

- Les matériels dont le numéro de série a été détérioré, modifié ou effacé.
- Les matériels dont le raccordement ou l'utilisation n'a pas été exécuté conformément aux indications figurant sur l'appareil ou sur la notice.
- Les matériels modifiés sans accord préalable écrit du constructeur.
- Les matériels dont la détérioration ou défectuosité est due à une négligence ou un défaut d'entretien du client.

- Les matériels dont la détérioration ou défectuosité serait consécutive à des variations brutales de tension, à des chocs, à la foudre ou résulte de la force majeure.
- Les matériels dont l'autonomie sur piles serait inférieure aux valeurs indiquées.

### Pour en bénéficier :

- Faites-nous parvenir votre appareil défectueux avec la preuve d'achat (ticket de caisse ou tampon du magasin avec date d'achat) dans son emballage d'origine, ou, à défaut, dans un emballage présentant toutes garanties de le préserver contre les chocs.
- Si vous avez déjà envoyé votre bon d'extension de garantie, veuillez nous le préciser ainsi que vos nom, prénom, adresse lors de l'envoi de l'appareil.
- Nous vous enverrons un appareil fonctionnel dans les plus brefs délais. Si la période d'immobilisation de l'appareil est supérieure à sept jours à compter de l'envoi ou du dépôt de l'appareil défectueux, la période d'immobilisation de l'appareil viendra s'ajouter à la période de garantie restant à courir.



DELTA DORE - Bonnemain - 35270 COMBOURG

En raison de l'évolution des normes et du matériel, les caractéristiques indiquées par le texte et les images de ce document ne nous engageant qu'après confirmation par nos services.

## Bon de garantie



### Pour étendre gratuitement la garantie de votre produit à 5 ans,

veuillez renvoyer ce bon d'extension dûment rempli (recto/verso), à l'adresse ci-dessous, dans un délai de 3 mois à partir de la date d'achat, accompagné d'une photocopie du ticket de caisse.

DELTA DORE - Extension de garantie - Bonnemain - 35270 COMBOURG

Détecteur d'ouverture DELTAL (Ref. 6412204)

Numéro de série : .....

Date d'achat : .....

Magasin : .....

Renseignements à compléter au verso

Numéro de série



# Deltal

Système d'alarme sans fil



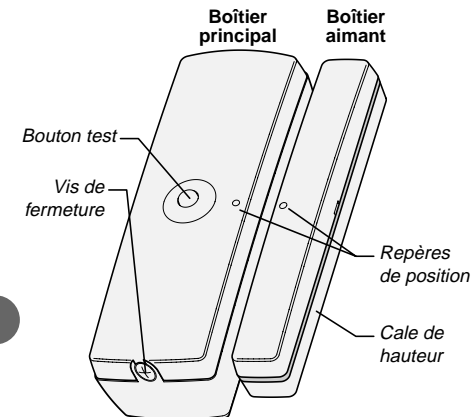
## Détecteur d'ouverture

Réf. : 6412204

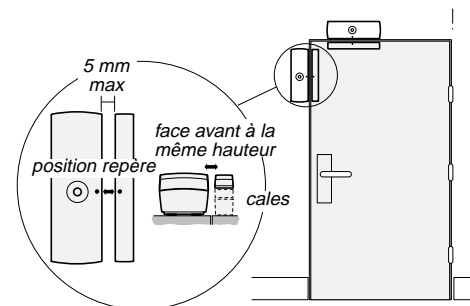
## Présentation

Le détecteur d'ouverture s'installe sur une porte ou une fenêtre. Dès qu'il détecte l'ouverture de celle-ci, il donne l'alerte à la centrale.

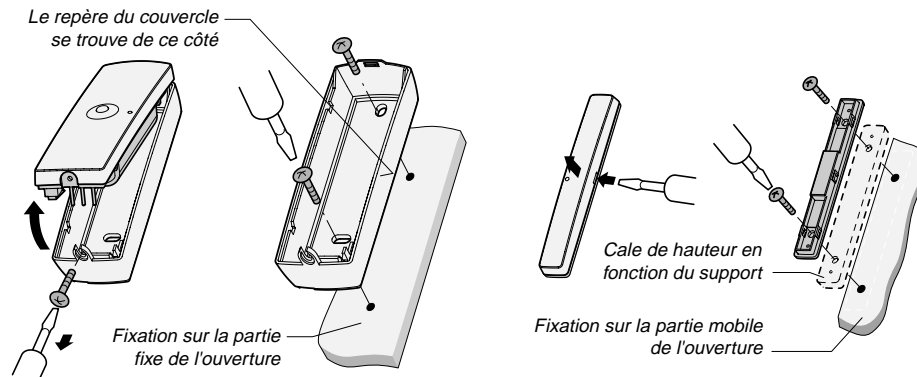
Pour une installation et une utilisation plus détaillées du système d'alarme, reportez-vous à la notice du Pack DELTAL.



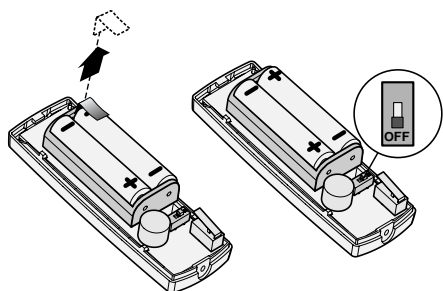
## Emplacement



## Fixation



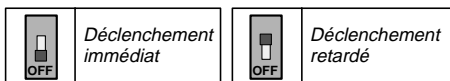
2700667 Rév.4



## Mise en service

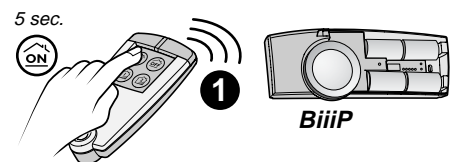
Enlevez la languette de protection des piles.

### Choix du déclenchement :



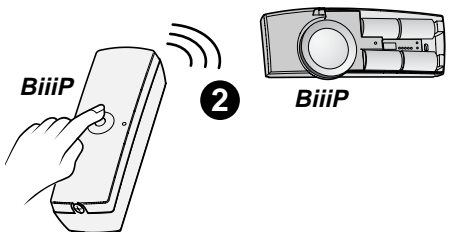
En cas de détection, vous pouvez choisir soit un déclenchement immédiat de l'alarme, soit un déclenchement retardé pour vous laisser le temps d'arrêter la protection (avec un clavier par exemple).

Refermez le boîtier du détecteur.



### Ajouter le détecteur au système :

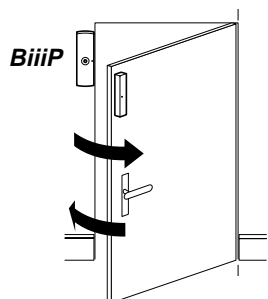
- la centrale doit être en mode MAINTENANCE (appuyez simultanément 5 sec. sur les touches ON et OFF de la télécommande et ouvrez la trappe de la centrale),
- appuyez 5 secondes sur la touche ON de la télécommande,
- appuyez sur le bouton du détecteur,
- refermez la trappe de la centrale.



**Piles usées :** à chaque détection, le produit émet une série de BIPS.

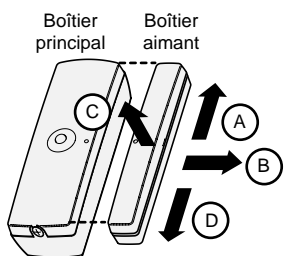
Pour remplacer les piles, mettez la centrale en mode MAINTENANCE.

**Attention :** vous devez impérativement utiliser des piles neuves identiques (même marque, même date de fabrication).



## Test de la détection

Appuyez sur le bouton du détecteur pour déclencher le mode Test (durée : 1 min 30). A chaque ouverture ou fermeture de l'ouvrant, le détecteur émet un BIP.



### Distances de déclenchement

	Support en bois		Support en fer doux	
	ouverture	fermeture	ouverture	fermeture
A	12 mm	6 mm	11 mm	6,5 mm
B	16 mm	9 mm	16 mm	9 mm
C	16 mm	9 mm	15 mm	8 mm
D	14 mm	8 mm	15 mm	8 mm

## Caractéristiques

- Alimentation : 2 piles alcalines 1,5V de type LR03 (fournies)
- Autonomie de 3 ans en utilisation normale
- Portée radio de 200 à 300 mètres en champ libre
- Fréquences radio : 434 et 868 MHz, classe I
- Autoprotection à l'ouverture
- Utilisation en intérieur exclusivement
- Conso. en veille 12 µA max.
- Conso. moyenne en émission 15 mA.

- Indice de protection : IP30 - IK02
- Température de fonctionnement : de -10°C à +55°C
- Température de stockage : -10°C à +70°C
- Dimensions : 102 x 32,5 x 30 mm
- Poids (avec piles) : 100 gr.

Organisme certificateur NF et A2P : CNMIS S.A.S - 75017 PARIS  
Tél. 01 53 89 00 40 - cnmis@cnmis.org  
Numéro de certification NFA2P type 2 : 2120050140 A0

## Déclaration CE

**DECLARATION DE CONFORMITE D'UN EQUIPEMENT RADIOELECTRIQUE**  
*DECLARATION OF CE CONFORMITY (DIRECTIVE R&TTE 1999/5/CE)*

**Désignation / Brand name :** Détecteur ouverture (Delta) / Contact activated transmitter (Delta)

**Distributeur / Distributor's name :** Delta Dore

**Type / Type :** Emetteur / Transmitter

**Déclare que le produit référencé ci-dessus est conforme aux exigences essentielles de la directive R&TTE1999/5/CE**  
*(declare that the above equipment comply with the essential requirement of the Directive R&TTE 1999/5/CE)*

**3.1a Sécurité électrique / Safety :**  
NF EN 60950 (oct 2000) / produit TBTS / classe III

**3.1b Compatibilité électromagnétique / electro magnetic compatibility :**  
EN 301489\_3 (juil 2000)  
NF EN 50130\_4 (avril 1995) + A1 (1998)

**3.2 Utilisation efficace du spectre radioélectrique / effective use of radio-electrical spectrum :**  
EN 300-220\_3 V1.1.1 (sept 2000)

**Déclare que les essais radio essentiels ont été effectués**  
*Declare that the essential radio tests have been done*

**Le marquage CE est apposé sur le produit**  
*The CE marking is printed on the equipment*

**Année d'apposition du marquage CE / Date of affixing CE marking :** 2004

**Déclaration CE constructeur / CE declaration manufacturer :** N° 04-041\_1  
**Date / date :** 09/11/04

## Bon de garantie



**Nom :** ..... **Prénom :** .....

**Adresse :** .....

**Code postal :** ..... **Ville :** .....

**Tél. :** ..... **E-mail :** .....

**Age :**  20/34 ans  35/44 ans  45/59 ans  60 ans et +

**Famille :**  1 personne  2  3  4 et +

**Habitation :**  Maison  Appartement  Autre

**Installation chauffage :**  Chaudière  Chauffage électrique  Autre

**Êtes-vous équipé d'un système de gestion de votre chauffage (programmeur, thermostat programmable) ?**  oui  non

Vous bénéficiez d'un droit d'accès et de vérification aux informations vous concernant (art. 26 et 27 de la loi du 06/01/78). Les données ainsi collectées pourront être transmises aux filiales du groupe DELTA DORE. Si vous ne souhaitez pas recevoir de propositions commerciales de ces sociétés, cochez la case ci-contre.